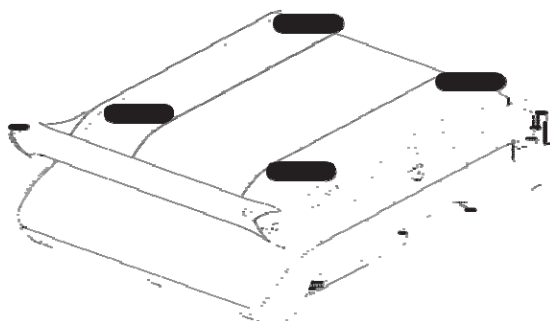
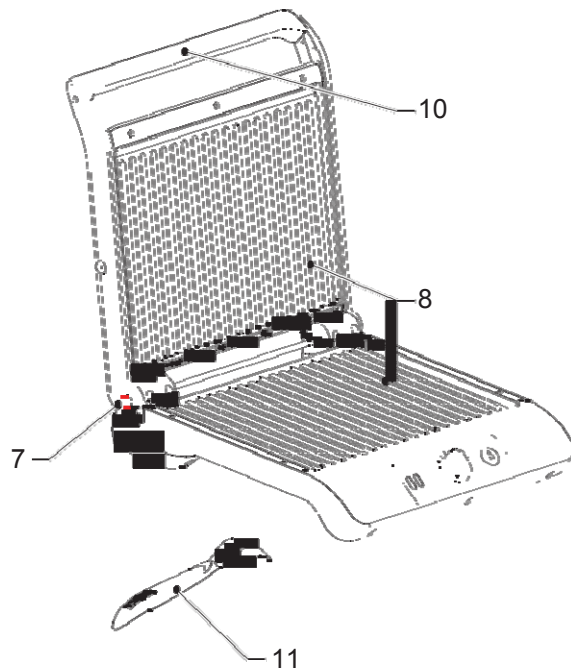
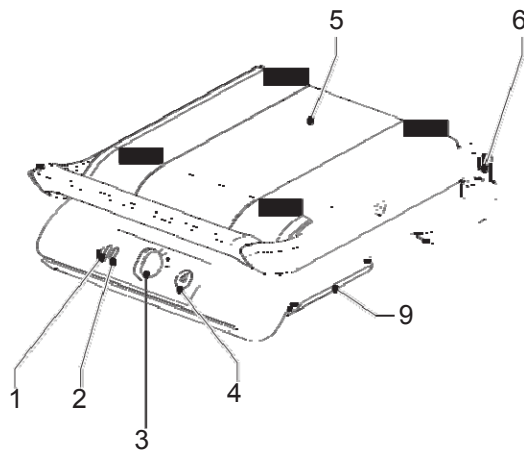

PETRA

Română 4



Grătar Panini Turbo Petra 117201 [PG 16.07]



A

PETRA

2

Instrucțiuni privind siguranța

Siguranța generală

- Citiți manualul cu atenție înainte de a utiliza aparatul. Păstrați manualul pentru a-l putea consulta în viitor.
- Utilizați aparatul și accesoriile numai în scopurile pentru care sunt destinate. Nu utilizați aparatul, nici accesoriile în alte scopuri decât cele descrise în manual.
- Nu utilizați aparatul dacă orice piesă sau orice accesoriu este deteriorat sau defect. Dacă o piesă sau un accesoriu este deteriorat sau defect, acesta trebuie înlocuit de către producător sau un reprezentant de reparații autorizat.
- Aparatul poate fi utilizat de copii cu vârste peste 8 ani și de persoane cu dizabilități fizice, senzoriale, mintale reduse sau motorii sau fără experiență și cunoștințe dacă sunt supravegheate sau au fost instruite cu privire la modul de utilizare a aparatului în siguranță și dacă înțeleg pericolele pe care le implică. Copiii nu se vor juca cu aparatul. Curățarea și întreținerea aparatului nu trebuie efectuate de copii, cu excepția cazului în care au vârste peste 8 ani și sunt supravegheați.

Nu lăsați aparatul și cablul de alimentare la îndemâna copiilor mai mici de 8 ani.

- Nu utilizați aparatul în apropierea căzilor de baie, dușurilor, bazinelor sau altor recipiente care conțin apă.
- Nu scufundați aparatul în apă sau alte lichide.
Dacă aparatul este scufundat în apă sau alte lichide, nu scoateți aparatul cu mâinile. Scoateți imediat ștecherul din priza de perete. Dacă aparatul este scufundat în apă sau alte lichide, nu mai utilizați aparatul.
- Curățați cablul și accesoriile. Consultați „Curățarea și întreținerea“.

Electrosecuritate

- Înainte de a utiliza aparatul, verificați întotdeauna că tensiunea rețelei de alimentare este aceeași cu tensiunea indicată pe plăcuța de identificare a aparatului.
- Conectați aparatul la o priză de perete împământată. Dacă este necesar, utilizați un cablu prelungitor împământat cu diametru adecvat (cel puțin 3 x 1,5 mm²).
- Pentru protecție suplimentară, instalați un dispozitiv de curent rezidual (RCD) al cărui curent rezidual nominal de operare

- să nu depășească 30 mA.
- Aparatul nu este destinat utilizării prin intermediul unui temporizator extern sau unui sistem separat de control la distanță.
 - Asigurați-vă că apa nu intră în contact cu ștecherul cablului de alimentare și cablul prelungitor.
 - Desfășurați întotdeauna complet cablul de alimentare și cablul prelungitor.
 - Verificați cablul de alimentare pentru a vă asigura că acesta nu atârna peste marginea blatului de lucru și nu poate reprezenta un pericol de agățare sau împiedicare accidentală.
 - Țineți cablul de alimentare la distanță de căldură, ulei și margini tăioase.
 - Verificați cu regularitate cablul de alimentare și ștecherul acestuia pentru a detecta eventualele semne de deteriorare. Nu utilizați aparatul în cazul în care cablul de alimentare sau ștecherul este deteriorat ori defect. În cazul în care cablul de alimentare sau ștecherul este deteriorat ori defect, acesta trebuie înlocuit de către producător sau un reprezentant de reparații autorizat.
 - Nu trageți de cablul de alimentare pentru a scoate ștecherul din priză.
- Scoateți ștecherul din priză atunci când nu utilizați aparatul, înaintea asamblării sau dezasamblării și înaintea curățării și întreținerii.

Instrucțiuni de siguranță pentru grătare

- Aparatul este conceput numai pentru utilizare casnică.
- Nu utilizați aparatul în aer liber.
- Așezați aparatul pe o suprafață orizontală și stabilă.
- Așezați aparatul pe o suprafață rezistentă la căldură și protejată împotriva stropirii.
- Nu așezați aparatul pe o plită.
- Nu acoperiți aparatul.
- Asigurați-vă că există suficient spațiu în jurul aparatului pentru a permite căldurii să se degajeze și pentru a asigura o ventilație suficientă.
- Asigurați-vă că aparatul nu intră în contact cu materiale inflamabile.
- Țineți aparatul departe de surse de căldură. Nu așezați aparatul pe suprafețe fierbinți sau lângă flăcări deschise.
- Aveți grijă la abur și stropiri atunci când așezați alimente pe plăcile fierbinți de coacere.

- **Atenție:** Grăsimea fierbinte de pe plăcile de coacere vă poate stropi.
 - Nu utilizați cărbuni sau combustibili similari.
 - Nu turnați apă rece pe plăcile de coacere fierbinți. Apa va stropi în jur și va deteriora plăcile de coacere.
 - Aveți întotdeauna grijă atunci când atingeți aparatul. Utilizați mănuși dacă trebuie să atingeți aparatul în timpul utilizării sau la scurt timp după utilizare.
 - Aveți grijă la piesele fierbinți. Suprafețele marcate cu un simbol de atenționare în privința suprafețelor fierbinți pot deveni fierbinți în timpul utilizării. Suprafețele accesibile pot deveni fierbinți atunci când aparatul este în funcțiune. Suprafața exterioară poate deveni fierbinte atunci când aparatul este în funcțiune.
 - În timpul funcționării, plăcile de coacere devin foarte fierbinți. Nu atingeți plăcile de coacere.
 - Asigurați-vă că aveți mâinile uscate înainte de a atinge aparatul.
 - Nu lăsați aparatul nesupravegheat în timpul utilizării.
 - Nu deplasați aparatul în timp ce este pornit sau fierbinte.
- Scoateți ștecherul din priza de perete și așteptați ca aparatul să se răcească.
- Nu utilizați aparatul în apropierea păsărilor (de ex., păsări tropicale, cum ar fi papagalii). Plăcile de coacere sunt finisate cu un înveliș anti-lipire bazat pe politetrafluoretilenă (PTFE). În momentul încălzirii, acest înveliș poate elibera cantități mici de gaze care sunt inofensive pentru om. Totuși, sistemele nervoase ale păsărilor sunt extrem de sensibile la aceste gaze.

Curățarea și întreținerea

Aparatul trebuie curățat după fiecare utilizare.

Avertisment!

- Înaintea curățării sau întreținerii, scoateți ștecherul din priza de perete și așteptați ca aparatul să se răcească.
- Nu scufundați aparatul în apă sau alte lichide.
- Înainte de a deschide capacul, apăsați butonul de deblocare pentru a-l debloca.

Atenție!

- Nu utilizați agenți de curățare agresivi sau abrazivi pentru a curăța aparatul.
- Nu utilizați obiecte ascuțite pentru a curăța aparatul.
- Nu curățați accesoriile în mașina de spălat vase.
- Verificați cu regularitate aparatul pentru a detecta eventualele deteriorări.
- Curățați exteriorul aparatului cu o lavetă moale și umedă. Uscați bine exteriorul aparatului cu o lavetă curată și uscată.
- Curățați plăcile de coacere după fiecare utilizare:
 - Îndepărtați reziduurile cu ajutorul unui prosop de hârtie. Dacă dispuneți de o răzuitoare, folosiți-o.

- Curățați plăcile de coacere cu o lavetă moale și umedă și câteva picături de lichid de curățare. Uscați bine plăcile de coacere cu o lavetă curată și uscată.
- Curățați tava pentru captarea picăturilor, în apă cu săpun. Clătiți tava pentru captarea picăturilor sub apă curentă. Uscați bine tava pentru captarea picăturilor cu o lavetă curată și uscată.
- Curățați răzuitoarea în apă cu săpun. Clătiți răzuitoarea sub apă curentă. Uscați bine răzuitoarea cu o lavetă curată și uscată.

Descriere (fig. A)

Multi-grătarul dvs. Petra 117201 a fost proiectat pentru prepararea sandvișurilor și coacerea alimentelor fără a utiliza grăsime. Aparatul este dotat cu plăci de coacere prevăzute cu un înveliș anti-lipire. Aparatul este conceput numai pentru utilizare în interior. Aparatul este conceput numai pentru utilizare casnică.

1. Indicatorul alimentării cu energie
2. Indicatorul temperaturii
3. Disc pentru controlul temperaturii
4. Buton Turbo
5. Capac
6. Buton de deblocare (capac)
7. Buton de blocare (capac)
8. Placă de coacere
9. Tavă pentru captarea picăturilor
10. Mâner
11. Răzuitoare

Prima utilizare

Avertisment!

- Asigurați-vă că există suficient spațiu în jurul aparatului pentru a permite căldurii să se degajeze și pentru a asigura o ventilație suficientă.
- Înainte de a deschide capacul, apăsați butonul de deblocare pentru a-l debloca.
- Curățați aparatul. Consultați „Curățarea și întreținerea“.
- Așezați aparatul pe o suprafață orizontală și stabilă.
- Introduceți ștecherul în priza de perete. Rotiți discul pentru controlul temperaturii la temperatura maximă. Aparatul începe să se încălzească.
- După utilizare, scoateți ștecherul din priza de perete și lăsați aparatul să se răcească complet.

Observație: Dacă porniți pentru prima dată aparatul, acesta va scoate puțin fum și un miros caracteristic o scurtă perioadă de timp. Acest lucru este normal.

Utilizare

Avertisment!

- Înaintea asamblării sau dezasamblării, scoateți ștecherul din priza de perete și așteptați ca aparatul să se răcească.
- Pentru a preveni deteriorarea învelișului anti-lipire, nu permiteți ca tacămurile de metal să atingă plăcile de coacere.
- Înainte de a deschide capacul, apăsați butonul de deblocare pentru a-l debloca.
- Pregătiți alimentele.
- Așezați aparatul pe o suprafață orizontală și stabilă.
- Așezați tava pentru captarea picăturilor (9) în partea de jos a aparatului.
- Închideți capacul (5).
- Introduceți ștecherul în priza de perete. Indicatorul alimentării cu energie (1) se aprinde. Rotiți discul pentru controlul temperaturii (3) la temperatura necesară. Indicatorul temperaturii (2) se aprinde. Aparatul începe să se încălzească.
- Indicatorul temperaturii (2) se stinge atunci când elementele de încălzire au ajuns la temperatura necesară. Aparatul este pregătit pentru a fi utilizat.
- Apăsați butonul de deblocare (6) pentru a putea deschide capacul (5). Deschideți capacul (5).
- Așezați alimentele pe placa de coacere inferioară (8).
- Închideți capacul (5). Indicatorul temperaturii (2) se aprinde.
- Indicatorul temperaturii (2) se stinge atunci când elementele de încălzire au ajuns la temperatura necesară.
- Coaceți alimentele până când sunt gata de consum.
- Stați lângă aparat pentru a verifica din când în când dacă alimentele sunt gata și pentru a vă asigura că nu se ard.
- Dacă doriți să accelerați procesul, apăsați butonul turbo (4):

-
- După ce preîncălziți plăcile de coacere, așezați alimentele pe placa de coacere inferioară și închideți placa de coacere superioară. Apăsăți butonul turbo. Indicatorul turbo se aprinde pentru a indica faptul că funcția de încălzire rapidă s-a activat. După un timp, indicatorul turbo se stinge pentru a indica faptul că funcția de încălzire rapidă s-a dezactivat.
 - **Atenție:** Nu utilizați funcția turbo fără alimente pe placa de coacere, pentru a preveni scurtarea duratei de serviciu a produsului.
 - Dacă alimentele sunt gata de consum: Apăsăți butonul de deblocare (6) pentru a putea deschide capacul (5). Deschideți capacul (5).
 - Scoateți alimentele de pe placa de coacere (8) utilizând o spatulă plată din lemn sau plastic.
 - Închideți capacul (5) pentru a reține căldura în vederea următoarei utilizări.
 - După utilizare, scoateți ștecherul din priza de perete.
 - Lăsați aparatul să se răcească complet.