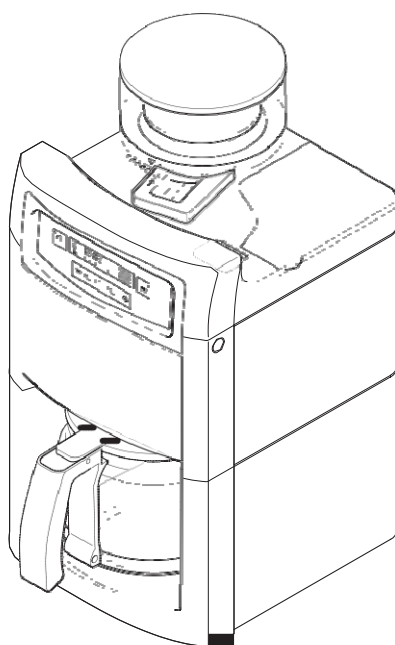
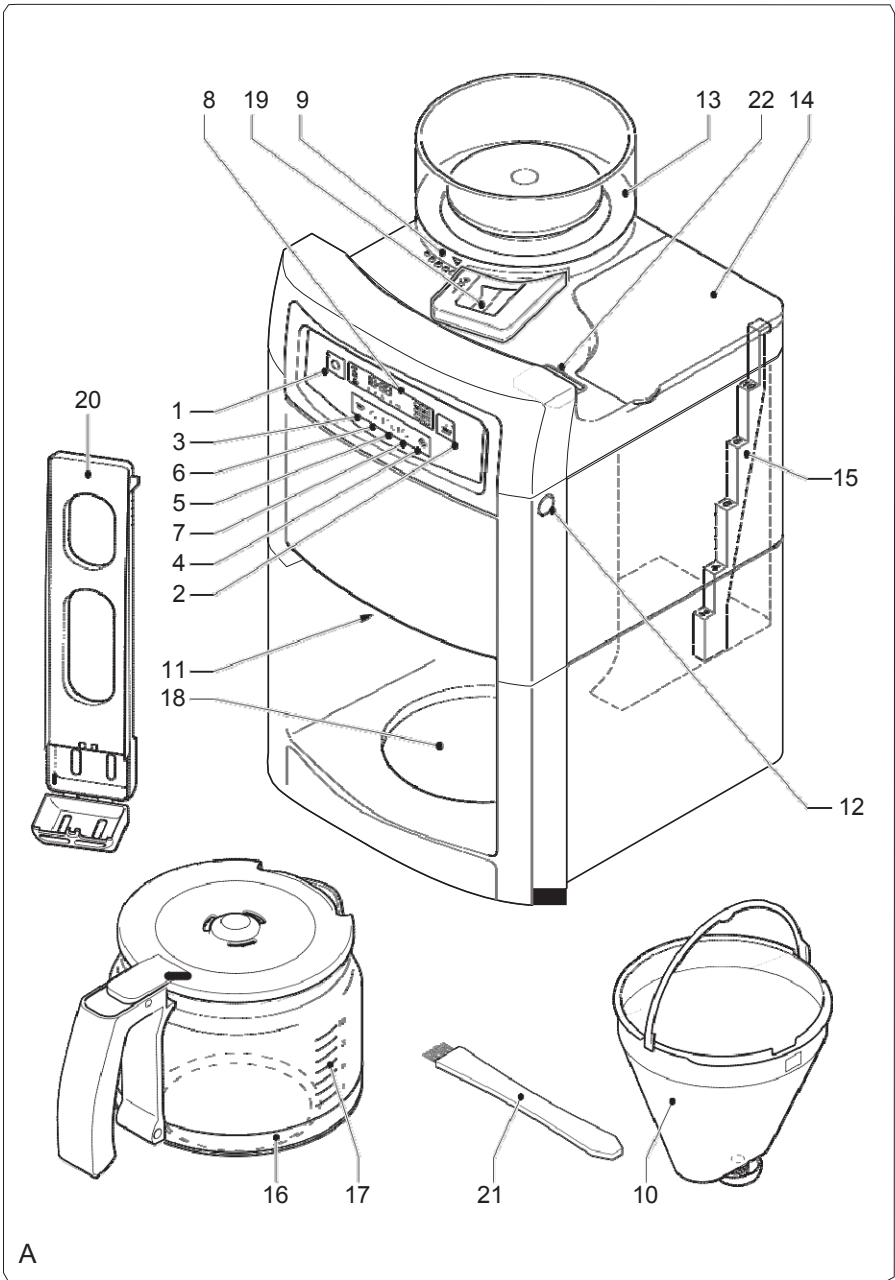

PETRA

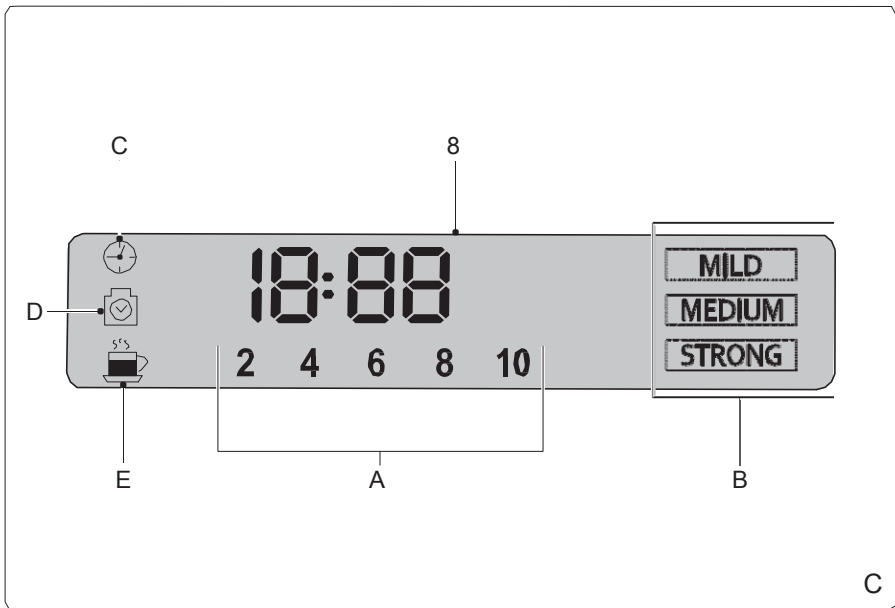
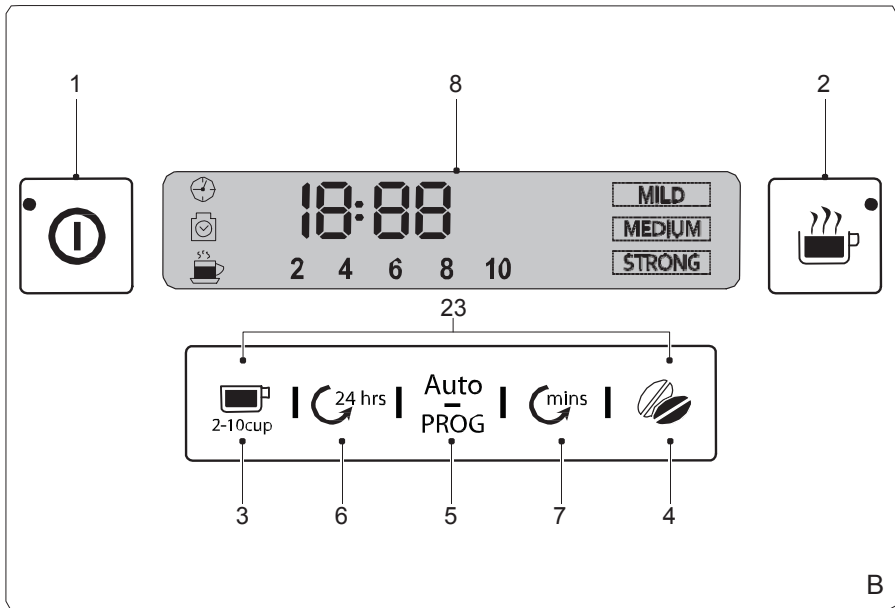
Română



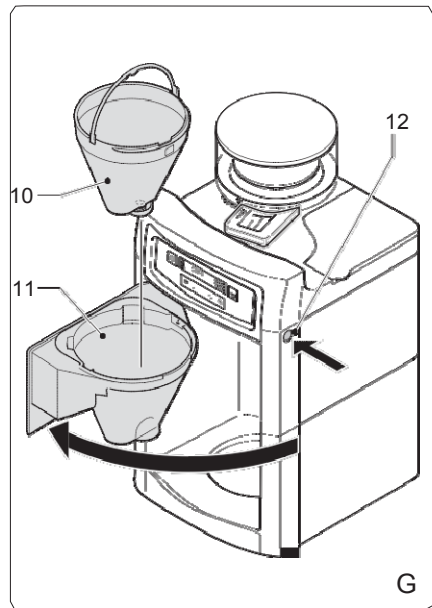
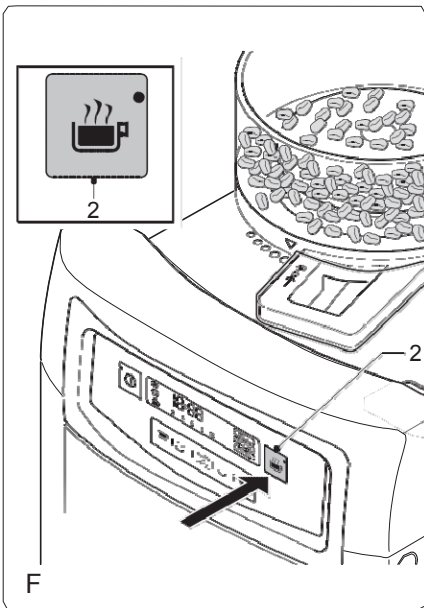
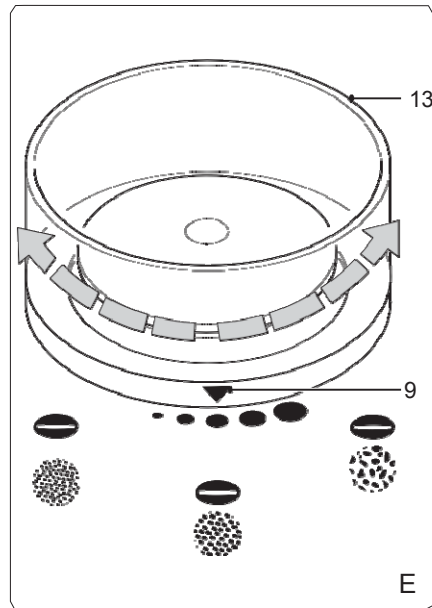
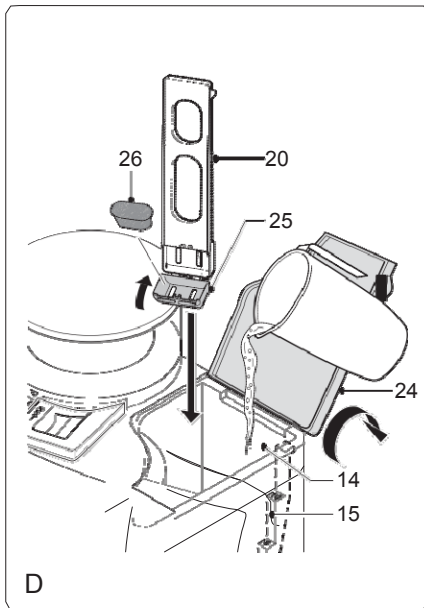
Aparat de măcinat și preparat cafea
249403 Petra



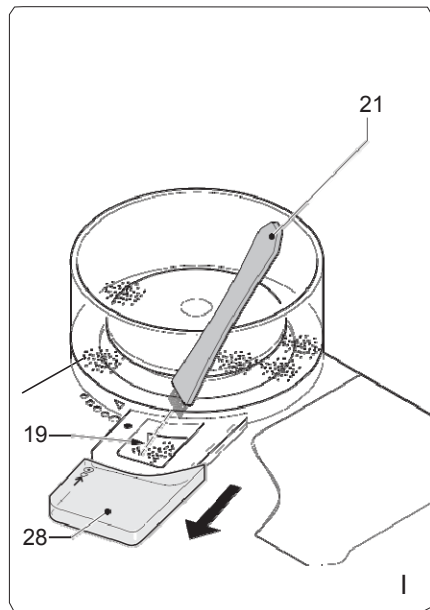
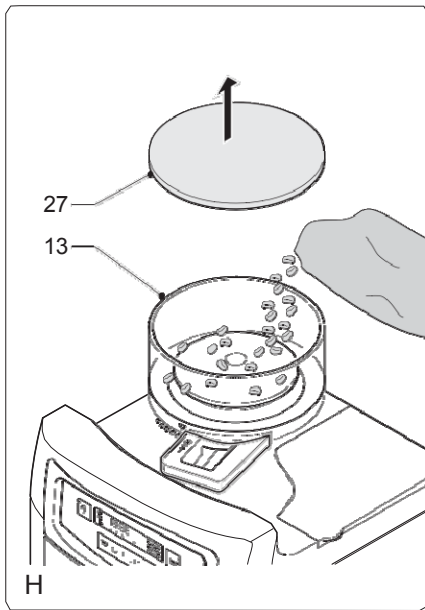
PETRA



PETRA



PETRA



PETRA

Felicitări!

Ați achiziționat un produs Petra. Scopul nostru este să vă oferim produse de calitate, cu design plăcut și un preț accesibil. Sperăm că vă veți bucura de acest produs timp de mulți ani.

Descriere (fig. A - C)

Aparatul dvs. de preparat cafea, Petra 249403 a fost proiectat pentru prepararea cafelei cu boabe de cafea sau cafea măcinată. Aparatul este conceput numai pentru utilizare în interior. Aparatul este conceput numai pentru utilizare casnică.

1. Buton de pornire/oprire
2. Buton de măcinare
3. Selector pentru cantitatea de cafea
4. Selector pentru puterea cafelei
5. Buton cronometru
6. Buton pentru oră
7. Buton pentru minut
8. Afișaj
9. Selector pentru finețea cafelei măcinate
10. Suport pentru filtrul de cafea
11. Ansamblul suportului pentru filtru
12. Buton de deblocare (ansamblul suportului pentru filtru)
13. Compartiment pentru boabele de cafea
14. Rezervor de apă
15. Indicator de nivelul apei
16. Recipient pentru cafea
17. Indicator de nivelul cafelei
18. Placă încălzitoare
19. Compartiment de măcinare
20. Suport pentru filtrul de carbon
21. Perie/șurubelniță
22. Orificiu pentru abur
23. Buton de îndepărtare a depunerilor
 - A. Indicator pentru cantitatea de cafea
 - B. Indicator pentru puterea cafelei
 - C. Indicator cronometru
 - D. Indicator pentru îndepărtarea depunerilor
 - E. Indicator pentru păstrarea caldă a cafelei

Prima utilizare

Pregătire

- Curățați aparatul. Consultați „Curățarea și întreținerea“.

- Curățați accesoriile. Consultați „Curățarea și întreținerea“.

Reglarea ceasului (fig. B și C)

Dacă ștecherul de alimentare este introdus în priză de perete, afișajul (8) se va aprinde pentru a indica faptul că ceasul poate fi reglat. Ceasul poate fi reglat în orice moment mai târziu.

- Apăsăți în mod repetat butonul orei (6) pentru a regla ora.
- Apăsăți în mod repetat butonul minutelor (7) pentru a regla minutele. Timpul este indicat pe afișaj (8).

Utilizare

Aparatul poate fi utilizat pentru prepararea cafelei cu boabe de cafea sau cafea măcinată. Înaintea primei utilizări, aparatul este configurat să prepare cafea cu boabe de cafea. După fiecare utilizare, aparatul va memora ultima setare utilizată pentru data următoare: prepararea cafelei cu boabe de cafea sau prepararea cafelei cu cafea măcinată.

Aparatul poate fi utilizat numai atunci când afișajul este activ. Dacă afișajul nu este activ, apăsați orice buton pentru a-l activa. Aparatul este pregătit pentru a fi utilizat.

Înainte de a utiliza aparatul, trebuie să acordați atenție următoarelor observații:

- Țineți mâinile, fața și alte părți ale corpului departe de orificiul pentru abur. Aburul din aparat devine foarte fierbinte în timpul utilizării.
- Nu acoperiți orificiul pentru abur.

Umplerea rezervorului de apă (fig. D)

Înainte de a utiliza aparatul, trebuie să acordați atenție următoarelor observații:

- Înainte de a umple rezervorul de apă, opriți aparatul și scoateți ștecherul din priză de perete.
- Nu umpleți rezervorul de apă cu mai multă apă decât este necesar pentru prepararea cafelei. Utilizați numai cantitatea de apă necesară pentru prepararea cafelei. Aparatul se oprește automat atunci când rezervorul de apă este gol.

Înainte de a continua, vă rugăm să acordați atenție următoarelor observații:

- Nu utilizați aparatul fără apă în rezervor.
 - Nu depășiți marcajul maxim (10 căni) atunci când umpleți rezervorul de apă. Asigurați-vă că nivelul apei este întotdeauna deasupra marcajului minim (2 căni) în timpul utilizării.
 - Utilizați numai apă rece pentru a umple rezervorul.
 - Nu folosiți apă carbonată sau alte lichide pentru a umple rezervorul de apă.
 - Nu turnați apă în compartimentul boabelor de cafea.
- Deschideți capacul (24).
 - Umpleți rezervorul de apă (14) cu apă până la marcajul necesar de pe indicatorul nivelului de apă (15).
 - Nu umpleți rezervorul de apă cu mai multă apă decât este necesar pentru prepararea cafelei. Utilizați numai cantitatea de apă necesară pentru prepararea cafelei. Aparatul se oprește automat atunci când rezervorul de apă este gol.
 - Închideți capacul (24).

Stabilirea cantității de cafea (fig. B și C)

Selectorul cantității de cafea (3) este utilizat pentru a stabili cantitatea de cafea necesară. Selectorul cantității de cafea (3) poate fi poziționat la 2, 4, 6, 8 sau 10 căni.

Observație: Aparatul poate fi utilizat numai atunci când afișajul este activ. Dacă afișajul nu este activ, apăsați orice buton pentru a-l activa. Aparatul este pregătit pentru a fi utilizat.

- Apăsați în mod repetat selectorul cantității de cafea (3) pentru a stabili cantitatea de cafea. Numărul de căni (A) este indicat pe afișaj (8).

Stabilirea puterii cafelei (fig. B și C)

Selectorul puterii cafelei (4) este utilizat pentru a stabili puterea necesară a cafelei. Selectorul puterii cafelei (4) poate fi poziționat la cafea slabă (MILD), cafea medie (MEDIUM) și cafea puternică (STRONG).

Observație: Aparatul poate fi utilizat numai atunci când afișajul este activ. Dacă afișajul nu este activ, apăsați orice buton pentru a-l activa. Aparatul este pregătit pentru a fi utilizat.

- Apăsați în mod repetat selectorul puterii cafelei (4) pentru a stabili puterea cafelei. Puterea cafelei (B) este indicată pe afișaj (8).

Stabilirea fineții cafelei măcinate (fig. E)

Selectorul fineții cafelei măcinate (9) este utilizat pentru a stabili finețea necesară a cafelei măcinate atunci când utilizați boabe de cafea. Selectorul fineții cafelei măcinate (9) poate fi poziționat în diferite poziții, de la măcinare fină până la măcinare brută.

- Rotiți selectorul fineții cafelei măcinate (9) în poziția necesară pentru a stabili finețea boabelor măcinate.

Prepararea cafelei cu boabe de cafea (fig. A - H)

Înainte de a continua, acordați atenție următoarelor observații:

- Utilizați numai boabe de cafea potrivite pentru aparat.
- Utilizați numai filtre de cafea din hârtie (1x4) potrivite pentru aparat.
- Dacă funcția de măcinare nu este activată, apăsați butonul de măcinare (2) pentru a activa funcția de măcinare. Cantitatea de cafea și puterea cafelei sunt indicate pe afișaj.
- Umpleți rezervorul de apă (14) cu cantitatea necesară de apă.
- Nu umpleți rezervorul de apă cu mai multă apă decât este necesar pentru prepararea cafelei. Utilizați numai cantitatea de apă necesară pentru prepararea cafelei. Aparatul se oprește automat atunci când rezervorul de apă este gol.
- Deschideți capacul (27).
- Umpleți complet compartimentul boabelor de cafea (13) cu boabe de cafea.
- Închideți capacul (27).
- Stabiliți finețea cafelei măcinate. Consultați „Stabilirea fineții cafelei măcinate”.

- Apăsați butonul de deblocare (12) pentru a putea deschide unitatea suportului (11).
- Introduceți un filtru de cafea adecvat în suportul pentru filtrul de cafea (10).
- Închideți unitatea suportului pentru filtrul (11) până când butonul de deblocare (12) se înclichetează în poziție.

Observație: Aparatul poate fi utilizat numai atunci când afișajul este activ. Dacă afișajul nu este activ, apăsați orice buton pentru a-l activa. Aparatul este pregătit pentru a fi utilizat.

- Stabiliiți cantitatea de cafea. Consultați „Stabilirea cantității de cafea”.
- Stabiliiți puterea cafelei. Consultați „Stabilirea puterii cafelei”.
- Așezați recipientul pentru cafea (16) pe placa încălzitoare (18).
- Porniți aparatul apăsând butonul de pornire/oprire (1). Apare simbolul câinii de cafea (E). După câteva secunde, aparatul începe să macine boabele de cafea și să prepare cafeaua.
- Pentru a întrerupe procesul, apăsați butonul de pornire/oprire (1).
- Dacă procesul s-a încheiat, aparatul va scoate un sunet și va intra în modul de păstrare caldă a cafelei. Simbolul câinii de cafea (E) luminează intermitent. Aparatul poate fi oprit apăsând butonul de pornire/oprire (1) sau aparatul se oprește automat după 2 ore.
- Lăsați aparatul să se răcească complet.

Prepararea cafelei cu cafea măcinată (fig. A, B, C, D, F și G)

Înainte de a continua, acordați atenție următoarelor observații:

- Utilizați numai cafea măcinată potrivită pentru aparat.
- Utilizați numai filtre de cafea din hârtie (1x4) potrivite pentru aparat.
- Dacă funcția de măcinare este activată, apăsați butonul de măcinare (2) pentru a dezactiva funcția de măcinare. Cantitatea de cafea și puterea cafelei nu sunt indicate pe afișaj.
- Umpleți rezervorul de apă (14) cu cantitatea necesară de apă.

- Nu umpleți rezervorul de apă cu mai multă apă decât este necesar pentru prepararea cafelei. Utilizați numai cantitatea de apă necesară pentru prepararea cafelei. Aparatul se oprește automat atunci când rezervorul de apă este gol.
- Apăsați butonul de deblocare (12) pentru a putea deschide unitatea suportului (11).
- Introduceți un filtru de cafea adecvat în suportul pentru filtrul de cafea (10).
- Introduceți cantitatea necesară de cafea în filtrul de cafea.
- Închideți unitatea suportului pentru filtrul (11) până când butonul de deblocare (12) se înclichetează în poziție.
- Așezați recipientul pentru cafea (16) pe placa încălzitoare (18).

Observație: Aparatul poate fi utilizat numai atunci când afișajul este activ. Dacă afișajul nu este activ, apăsați orice buton pentru a-l activa. Aparatul este pregătit pentru a fi utilizat.

- Porniți aparatul apăsând butonul de pornire/oprire (1). Apare simbolul câinii de cafea (E). Aparatul începe prepararea cafelei.
- Pentru a întrerupe procesul, apăsați butonul de pornire/oprire (1).
- Dacă procesul s-a încheiat, aparatul va scoate un sunet și va intra în modul de păstrare caldă a cafelei. Simbolul câinii de cafea (E) luminează intermitent. Aparatul poate fi oprit apăsând butonul de pornire/oprire (1) sau aparatul se oprește automat după 2 ore.
- Lăsați aparatul să se răcească complet.

Funcția de pornire întârziată (fig. B și C)

Aparatul este dotat cu o funcție de pornire întârziată, care face posibilă programarea momentului de începere a procesului de preparare a cafelei.

- Observație:** Aparatul poate fi utilizat numai atunci când afișajul este activ. Dacă afișajul nu este activ, apăsați orice buton pentru a-l activa. Aparatul este pregătit pentru a fi utilizat.
- Reglați ceasul. Verificați dacă ceasul a fost deja reglat. Dacă ceasul nu a fost reglat, consultați „Reglarea ceasului”.
 - Țineți apăsat butonul cronometrului (5) până când ceasul de pe afișaj luminează intermitent.

- Apăsați în mod repetat butonul orei (6) pentru a regla ora.
- Apăsați în mod repetat butonul minutelor (7) pentru a regla minutele.
- Stabiliți cantitatea de cafea. Consultați „Stabilirea cantității de cafea”.
- Stabiliți puterea cafelei. Consultați „Stabilirea puterii cafelei”.
- Dacă doriți să preparați cafea cu cafea măcinată, opriți funcția de măcinare înainte de a utiliza funcția de pornire întârziată.
- Apăsați butonul cronometrului (5) pentru a salva setările. Indicatorul cronometrului (C) rămâne aprins.
- Pentru a întrerupe procesul, apăsați din nou butonul cronometrului (5). Indicatorul cronometrului (C) se stinge.

Curățarea și întreținerea

Înainte de a utiliza aparatul, trebuie să acordați atenție următoarelor observații:

- Înaintea curățării sau întreținerii, opriți întotdeauna aparatul, scoateți ștecherul din priză de perete și așteptați ca aparatul să se răcească.
- Nu scufundați aparatul în apă sau alte lichide.

Înainte de a continua, vă rugăm să acordați atenție următoarelor observații:

- Nu utilizați agenți de curățare agresivi sau abrazivi pentru a curăța aparatul.
- Nu utilizați obiecte ascuțite pentru a curăța aparatul.

- Verificați cu regularitate aparatul pentru a detecta eventualele deteriorări.
- Curățați accesoriile:
 - Curățați recipientul pentru cafea în apă cu săpun.
 - Curățați suportul filtrului de cafea în apă cu săpun.
 - Curățați capacul compartimentului pentru boabele de cafea în apă cu săpun.
 - Uscați bine accesoriile.
- Curățați exteriorul aparatului cu o lavetă umedă. Uscați exteriorul aparatului cu o lavetă curată și uscată.
- Așezați aparatul și accesoriile în ambalajul original.

- Stocați aparatul într-un loc uscat, fără posibilitate de îngheț, niciodată la îndemâna copiilor.

Curățarea compartimentului de măcinare (fig. C și I)

Atunci când măcinați boabe de cafea, pudra de cafea poate înfunda mecanismul de măcinare. Compartimentul de măcinare (19) poate fi curățat o dată la 2 săptămâni pentru a preveni înfundarea mecanismului de măcinare.

Înainte de a continua, vă rugăm să acordați atenție următoarelor observații:

- Înaintea curățării compartimentului de măcinare, luați următoarele măsuri:
 - Opriți aparatul.
 - Scoateți ștecherul din priză de perete.
 - Îndepărtați recipientul pentru cafea de pe placa încălzitoare.
 - Goliți suportul filtrului de cafea. Așezați un filtru de cafea potrivit. Închideți ansamblul suportului pentru filtru.
- Scoateți capacul (28).
- Curățați compartimentul de măcinare (19) cu peria (21).
- Așezați capacul (28).

Îndepărtarea depunerilor din aparat (fig. A - D)

Aparatul trebuie curățat de depuneri după fiecare 70 de cicluri de măcinare. Dacă lăsați ștecherul în priză de perete, aparatul va ține evidența numărului de cicluri de măcinare. Indicatorul (D) va lumina intermitent pe afișaj pentru a vă arăta că aparatul trebuie curățat de depuneri. Dacă aparatul trebuie curățat de depuneri, utilizați un agent adecvat de îndepărtare a depunerilor. Agenții speciali de îndepărtare a depunerilor sunt disponibili la service-ul nostru.

Înainte de a curăța depunerile din aparat, filtrul de carbon vechi trebuie scos din rezervorul de apă. Filtrul de carbon îndepărtează clorul și alți contaminanți din apă pentru a obține un gust pur de cafea. După ce ați curățat depunerile din aparat, trebuie să introduceți un filtru de carbon nou în rezervorul de apă. Filtrele de carbon noi sunt disponibile la service-ul nostru.

Observație: Petra nu va putea fi trasă la răspundere pentru eventualele daune cauzate de agenții de îndepărtare a depunerilor. Daunele cauzate de nerespectarea îndepărtării regulate a depunerilor din aparat nu sunt acoperite de garanție.

Înainte de a utiliza aparatul, trebuie să acordați atenție următoarelor observații:

- Înaintea îndepărtării depunerilor din aparat, scoateți ștecherul din priza de perete și așteptați ca aparatul să se răcească.
- Nu scufundați aparatul în apă sau alte lichide.
- Asigurați-vă că funcția de măcinare nu este activată atunci când îndepărtați depunerile din aparat.

- Deschideți capacul (24).
- Dacă este necesar, goliți rezervorul de apă (14).
- Scoateți suportul filtrului de carbon (20) din rezervorul de apă (14).
- Deschideți capacul (25).
- Scoateți filtrul de carbon (26) vechi.
- Introduceți filtrul de carbon (26) nou.
- Închideți capacul (25).

Observație: Suportul filtrului de carbon nu trebuie introdus în rezervorul de apă înainte ca aparatul să fie curățat de depuneri.

- Umpleți rezervorul de apă (14) cu agentul adecvat de îndepărtare a depunerilor.
- Așezați recipientul pentru cafea (16) pe placa încălzitoare (18).
- Introduceți ștecherul în priza de perete.
- Porniți aparatul apăsând butonul de pornire/oprire (1).
- Lăsați aparatul să funcționeze până când în recipientul pentru cafea (16) se află 1/3 din agentul de îndepărtare a depunerilor.
- Opriți aparatul apăsând butonul de pornire/oprire (1).
- Lăsați agentul de îndepărtare a depunerilor să acționeze timp de aproximativ 30 de minute.
- Porniți aparatul apăsând butonul de pornire/oprire (1).
- Lăsați aparatul să funcționeze până când în recipientul pentru cafea (16) ajunge și restul agentului de îndepărtare a depunerilor. Aparatul se oprește automat atunci când rezervorul de apă (14) este gol.
- Clătiți aparatul de două ori conform procedurii de mai jos:
 - Umpleți rezervorul de apă (14) cu apă curată până la marcajul maxim de pe indicatorul nivelului de apă (15).

- Așezați recipientul gol pentru cafea (16) pe placa încălzitoare (18).
- Porniți aparatul apăsând butonul de pornire/oprire (1).
- Lăsați toată apa să treacă prin aparat. Aparatul se oprește automat atunci când rezervorul de apă (14) este gol.
- Așezați suportul filtrului de carbon (20) în rezervorul de apă (14).
- Închideți capacul (24).
- Opriți aparatul apăsând butonul de pornire/oprire (1).
- Țineți apăsat selectorul cantității de cafea (3) și selectorul puterii cafelei (4) până când indicatorul (D) dispăre de pe afișaj (8) (fig. C).
- Curățați exteriorul aparatului cu o lavetă umedă. Uscați exteriorul aparatului cu o lavetă curată și uscată. Aparatul este pregătit pentru a fi utilizat.

Instrucțiuni privind siguranța

Siguranța generală

- Citiți manualul cu atenție înainte de a utiliza aparatul.
 - Păstrați manualul pentru a-l putea consulta în viitor.
- Utilizați aparatul și accesoriile numai în scopurile pentru care sunt destinate. Nu utilizați aparatul, nici accesoriile în alte scopuri decât cele descrise în manual.
- Nu utilizați aparatul dacă orice piesă sau orice accesoriu este deteriorat ori defect. Dacă o piesă sau un accesoriu este deteriorat sau defect, acesta trebuie înlocuit de către producător sau un reprezentant de reparații autorizat.
- Copiii trebuie supravegheați pentru a garanta că nu se joacă cu aparatul.
- Utilizarea acestui aparat de către copii sau persoane cu dizabilități fizice, senzoriale, mintale sau motorii sau lipsă de experiență și cunoștințe poate crea pericole. Persoanele responsabile pentru siguranța acestora trebuie să le ofere instrucțiuni explicite sau să îi supravegheze utilizând aparatul.
- Nu utilizați aparatul în apropierea cazilor de baie, dușurilor, bazinelor sau altor recipiente care conțin apă.
- Nu scufundați aparatul în apă sau alte lichide.

Dacă aparatul este scufundat în apă sau alte lichide, nu scoateți aparatul cu mâinile. Scoateți imediat ștecherul din priză de perete. Dacă aparatul este scufundat în apă sau alte lichide, nu mai utilizați aparatul.

- Acest aparat este destinat utilizării casnice și pentru aplicații similare, cum ar fi în zonele timp bucătărie destinate personalului din magazine, birouri și alte medii de lucru; gospodării; de către clienți în hoteluri, moteluri și alte medii de tip rezidențial; medii de cazare tip pensiuni.

Electrosecuritate

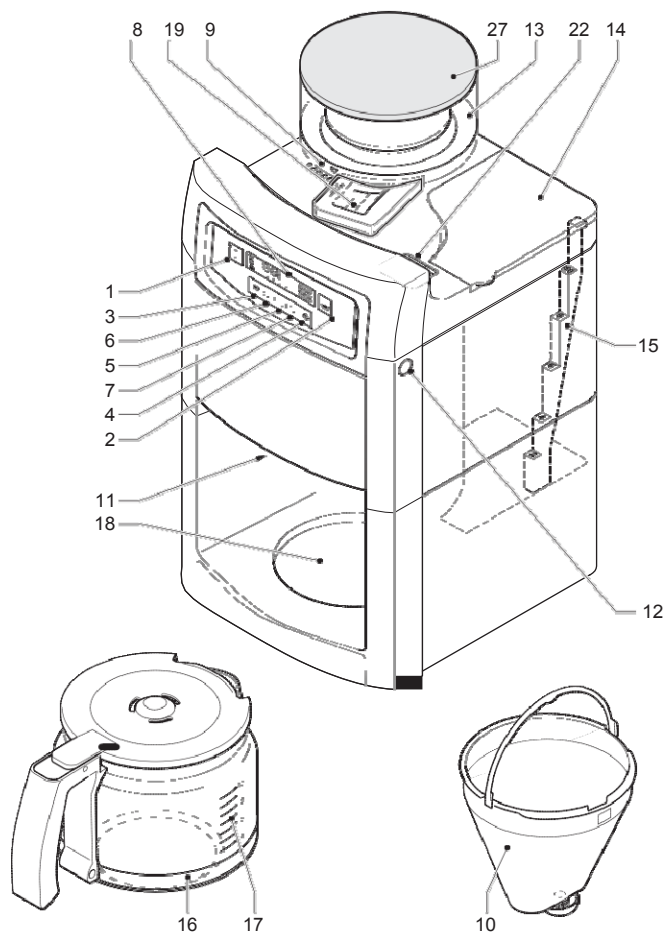
- Înainte de a utiliza aparatul, verificați întotdeauna că tensiunea rețelei de alimentare este aceeași cu tensiunea indicată pe plăcuța de identificare a aparatului.
- Aparatul nu este destinat utilizării prin intermediul unui temporizator extern sau unui sistem separat de control la distanță.
- Conectați aparatul la o priză de perete împământată. Dacă este necesar, utilizați un cablu prelungitor împământat cu diametru adecvat (cel puțin (3 x 1 mm²)).
- Asigurați-vă că apa nu poate intra în contact cu ștecherul cablului de alimentare și cablul prelungitor.
- Desfășurați întotdeauna complet cablul de alimentare și cablul prelungitor.
- Verificați cablul de alimentare pentru a vă asigura că acesta nu atârână peste marginea blatului de lucru și nu poate reprezenta un pericol de agățare sau împiedicare accidentală.
- Țineți cablul de alimentare la distanță de căldură, ulei și margini tăioase.
- Nu utilizați aparatul în cazul în care cablul de alimentare sau ștecherul este deteriorat ori defect. În cazul în care cablul de alimentare sau ștecherul este deteriorat sau defect, acesta trebuie înlocuit de către producător sau un reprezentant de reparații autorizat.
- Nu trageți de cablul de alimentare pentru a scoate ștecherul din priză.
- Scoateți ștecherul din priză atunci când nu utilizați aparatul, înaintea asamblării sau dezasamblării și înaintea curățării și întreținerii.

Instrucțiuni privind siguranța pentru aparatele de preparat cafea

- Nu utilizați aparatul în aer liber.
- Nu utilizați aparatul în medii umede.
- Utilizați aparatul în medii fără posibilitate de îngheț dacă aparatul este umplut cu apă.
- Așezați aparatul pe o suprafață orizontală și stabilă.
- Așezați aparatul pe o suprafață rezistentă la căldură și protejată împotriva stropirii.
- Nu așezați aparatul pe o plită.
- Nu așezați aparatul pe suprafețe fierbinți sau lângă flăcări deschise.
- Asigurați-vă că aparatul nu intră în contact cu materiale inflamabile.
- Țineți aparatul departe de surse de căldură.
- Procedați cu atenție pentru a evita arsurile provocate de apă fierbinte și abur.
- Păstrați aparatul într-un loc uscat atunci când nu este utilizat. Asigurați-vă că la aparatele depozitate nu au acces copii.

Limitarea răspunderii

Supus modificării; specificații pot fi modificate fără notificare prealabilă.

**PETRA**

Instrucțiuni importante

Prepararea cafelei cu boabe de cafea

- Dacă funcția de măcinare nu este activată, apăsați butonul de măcinare (2) pentru a activa funcția de măcinare. Cantitatea de cafea și puterea cafelei sunt indicate pe afișaj.
- Umpleți rezervorul de apă (14) cu cantitatea necesară de apă.
- Nu umpleți rezervorul de apă cu mai multă apă decât este necesar pentru prepararea cafelei. Utilizați numai cantitatea de apă necesară pentru prepararea cafelei. Aparatul se oprește automat atunci când rezervorul de apă este gol.
- Deschideți capacul (27).
- Umpleți complet compartimentul pentru boabe de cafea (13) cu boabe de cafea.
- Închideți capacul (27).
- Reglați finețea cafelei măcinate. Consultați „Reglarea fineței cafelei măcinate”.
- Apăsați butonul de deblocare (12) pentru a putea deschide unitatea suportului (11).
- Introduceți un filtru de cafea adecvat în suportul pentru filtrul de cafea (10).
- Închideți unitatea suportului pentru filtru (11) până când butonul de deblocare (12) se înclichetează în poziție.

Observație: Aparatul poate fi utilizat numai atunci când afișajul este activ. Dacă afișajul nu este activ, apăsați orice buton pentru a-l activa. Aparatul este pregătit pentru a fi utilizat.

- Reglați cantitatea de cafea. Consultați „Reglarea cantității de cafea”.
- Reglați puterea cafelei. Consultați „Reglarea puterii cafelei”.
- Așezați recipientul pentru cafea (16) pe placa încălzitoare (18).
- Porniți aparatul apăsând butonul de pornire/oprire (1). După câteva secunde, aparatul începe să macine boabele de cafea și să prepare cafeaua.

Prepararea cafelei cu cafea măcinată

- Dacă funcția de măcinare este activată, apăsați butonul de măcinare (2) pentru a dezactiva funcția de măcinare. Cantitatea de cafea și puterea cafelei nu sunt indicate pe afișaj.
- Umpleți rezervorul de apă (14) cu cantitatea necesară de apă.
- Nu umpleți rezervorul de apă cu mai multă apă decât este necesar pentru prepararea cafelei. Utilizați numai cantitatea de apă necesară pentru prepararea cafelei.

Aparatul se oprește automat atunci când rezervorul de apă este gol.

- Apăsăți butonul de deblocare (12) pentru a putea deschide unitatea suportului (11).
- Introduceți un filtru de cafea adecvat în suportul pentru filtrul de cafea (10).
- Introduceți cantitatea necesară de cafea în filtrul de cafea.
- Închideți unitatea suportului pentru filtru (11) până când butonul de deblocare (12) se înclichetează în poziție.
- Așezați recipientul pentru cafea (16) pe placa încălzitoare (18).

Observație: Aparatul poate fi utilizat numai atunci când afișajul este activ. Dacă afișajul nu este activ, apăsați orice buton pentru a-l activa. Aparatul este pregătit pentru a fi utilizat.

- Porniți aparatul apăsând butonul de pornire/oprire (1). Aparatul începe prepararea cafelei.