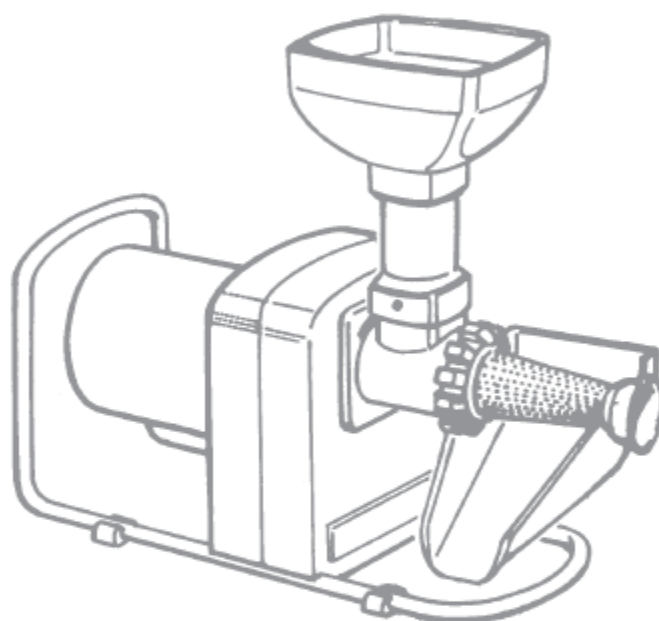




SPREMIPOMODORO



MANUAL DE INSTRUCȚIUNI

imperia

Calitate și tradiție italiană din 1932

Storcătorul de roșii Solemio este destinat uzului casnic și este produs conform unor standarde de calitate foarte ridicate, din acest motiv vă va garanta fiabilitate și siguranță în timp.

AVERTIZĂRI

PREZENTUL MANUAL ESTE PARTE INTEGRANTĂ A APARATULUI.

Înainte de a efectua orice operațiune, citiți cu atenție TOATE normele de siguranță, instrucțiunile și condițiile de garanție de mai jos.

Orice utilizare a aparatului neprevăzută în prezentul manual de instrucțiuni se va considera incorectă sau neadecvată.

Utilizarea necorespunzătoare a storcătorului de roșii poate implica condiții de pericol; vă recomandăm deci să păstrați aceste instrucțiuni cu grijă și la îndemână pentru a consulta în caz de nevoie.

ATENȚIE!

Storcătorul de roșii Solemio poate fi utilizat atât pentru roșii, fierte sau crude, cât și pentru alte tipuri de legume nefibroase, sau pentru fructe decojite anterior care să nu aibă sâmburi care ar putea să obtureze orificiile filtrului separator.

Pentru orice dubiu sau pentru orice utilizare neprevăzută de acest manual, contactați dealerul înainte de instalare. Pentru orice comunicare indicați întotdeauna MODELUL și NUMĂRUL MĂRCII aparatului.



CONECTARE ELECTRICĂ

Înainte de a pune aparatul în funcțiune, verificați dacă tensiunea prizelor din locuința dumneavoastră este de 230V (frecvență 50 Hz). Nu utilizați niciun alt tip de alimentare.

Înainte de a introduce ștecherul cablului de alimentare în priză:

- ASIGURAȚI-VĂ ÎNTOTDEAUNA CĂ ÎNTRERUPĂTORUL ESTE LA POZIȚIA „0” (oprit).
- Apoi introduceți cablul de alimentare în conectorul de intrare al cablului de alimentare. Atunci când este necesar montați un adaptor pentru ștecher, verificați conformitatea cablului de alimentare.

Producătorul nu își asumă responsabilitatea pentru daune provocate persoanelor sau obiectelor determinate de nerespectarea acestei norme. Dacă este necesar montați un adaptor pentru ștecher, asigurați-vă de conformitatea cablului de alimentare.

ÎN CAZ DE URGENȚĂ

Comutați întrerupătorul la poziția „0” (oprit) și deconectați cablul de alimentare de la priza de curent.

AVERTIZĂRI

Acest aparat nu este o jucărie.

Pe durata utilizării aparatul va fi ținut întotdeauna sub observație și nu se va lăsa la îndemâna copiilor.

Nu introduceți corpuri străine în piesa de stoarcere. Se recomandă din motive de igienă să țineți părul strâns pe cap sub o cască de protecție. Așezați aparatul pe o suprafață plană și stabilă, care să poată susține greutatea acestuia.

Înainte de a începe utilizarea asigurați-vă că puteți opri rapid aparatul în caz de urgență.

Nu utilizați aparatul dacă:

- acesta nu funcționează corect;
- a fost deteriorat sau a căzut;
- cablul de alimentare sau ștecherul sunt deteriorate.

Nu scufundați cablul de alimentare sau ștecherul în apă.

Țineți-l departe de suprafețele calde.

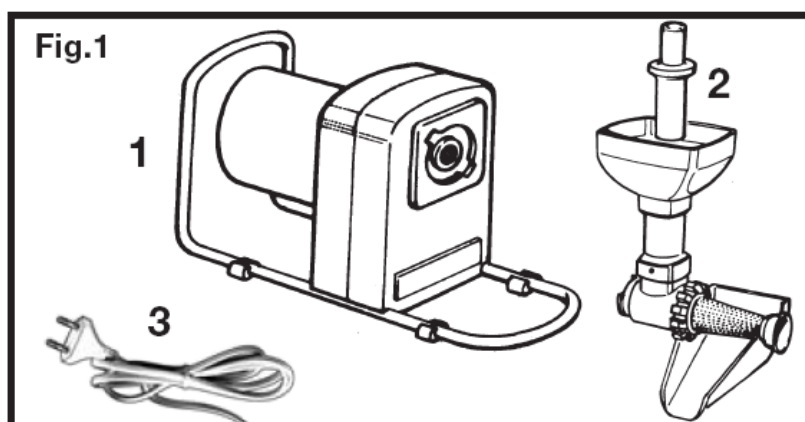
Nu lăsați cablul să se prindă de marginea mesei sau de mobilă.

Nu utilizați acest aparat în apropierea chiuvetelor sau suprafețe ude.

DESCRIEREA APARATULUI (fig.1)

Elementele componente ale aparatului sunt:

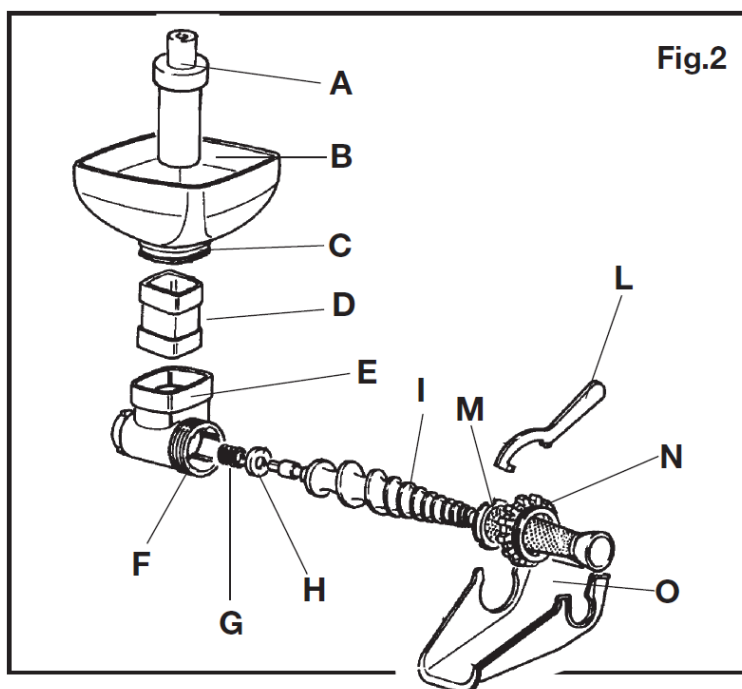
- 1 – Grup motor
- 2 – Grup storcător de roșii
- 3 – Cablu de alimentare cu conector și ștecher



DESCRIEREA GRUPULUI STORCĂTOR DE ROȘII

Elementele componente ale grupului storcător de roșii sunt:

- A – Instrument de împingere
- B – Pâlnie
- C – Garnitură pentru pâlnie
- D – Extensie
- E – Corp storcător de roșii
- F – Garnitură „OR”
- G – Arc de presiune
- H – Locașul arcului
- I – Șurubul lui Arhimede
- L – Cheie pentru piuliță
- M – Filtru
- N – Piuliță filetată
- O – Canal înclinat



MONTAREA APARATULUI (fig.3)

Înainte de fiecare utilizare: urmați instrucțiunile descrise în paragraful „Curățare și întreținere”.

ATENȚIE toate operațiunile de montare se vor **efectua** întotdeauna cu aparatul oprit și ștecherul deconectat de la priza de alimentare.

1 – Introduceți Corpul storcător de roșii (E) în cuplajul de susținere a grupurilor (Q) al Grupului motor (P) Fig.3 (faza 1).

2 – Rotiți în sensul acelor de ceasornic Corpul storcător de roșii (E) până ajunge la poziția indicată în Fig.3 (faza 2).

3 – Introduceți Arcul de presiune (G) în Locașul aferent arcului (H). Introduceți Locașul arcului (H) cu Arcul de presiune aferent (G) pe Șurubul lui Arhimede (I). Introduceți Filtrul (M) pe Șurubul lui Arhimede (I) Fig.3 (faza 2).

4 – Introduceți Șurubul lui Arhimede (I) în Corpul storcător (E) asigurându-vă că pivotul hexagonal al acestuia se fixează în locașul de tragere al cuplajului de susținere a grupurilor (Q) Fig.3 (faza 2)

5 – Introduceți Piulița filetată (N) pentru blocarea Grupului storcător de roșii Fig.3 (faza 2).

6 – Înșurubați Piulița filetată (N) (operațiune care se efectuează manual) pe Corpul storcător de roșii (E), închideți blocajul Piuliței (N) folosind Cheia pentru piuliță (L) Fig.3 (faza 3).

7 – Introduceți Extensia (D) în Corpul storcător de roșii (E) exercitând o ușoară presiune Fig.3 (faza 4).

8 – Introduceți Pâlnia (B) în Extensie (D) împingând-o până la obținerea unei cuplări stabile Fig.3 (faza 4).

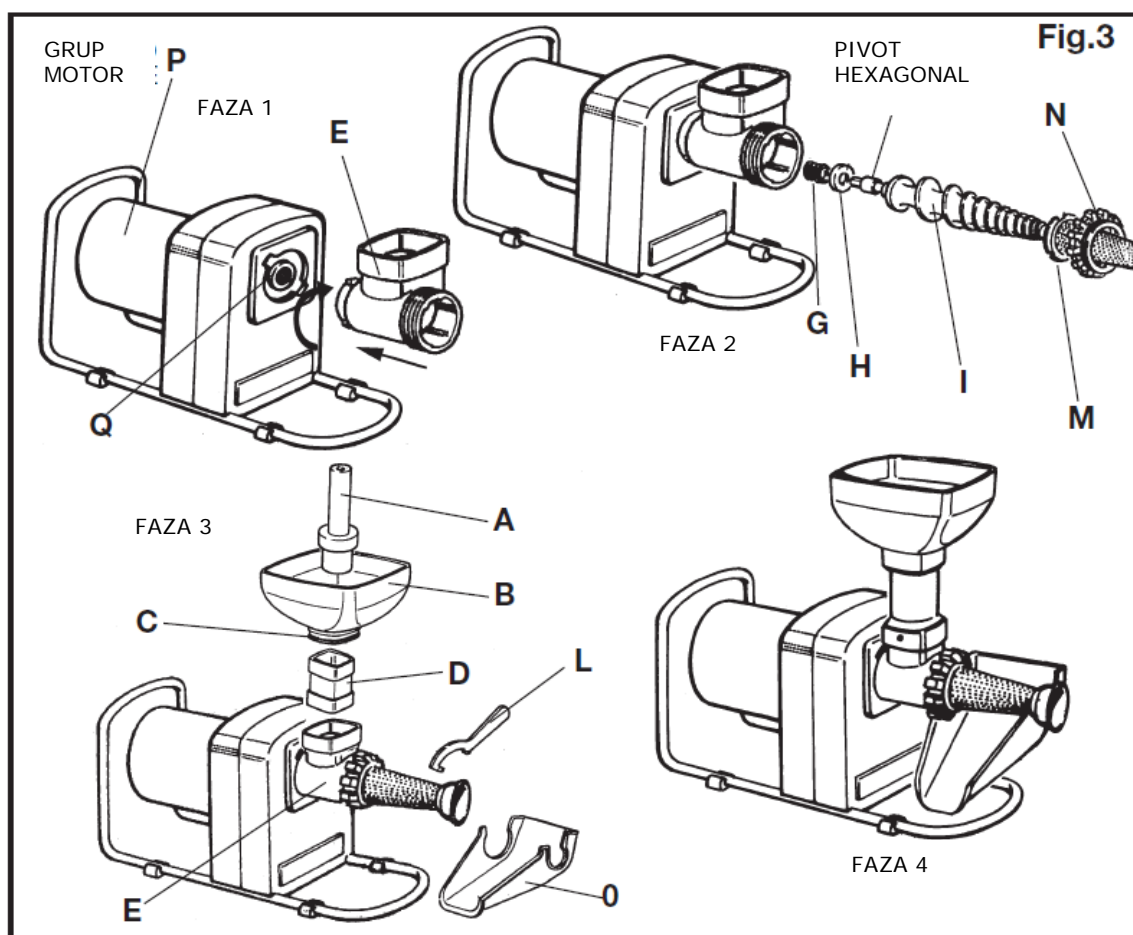
9 – Montați Canalul înclinat (O) atașându-l la filtru (M) Fig.3 (faza 4).

DEMONTAREA APARATULUI

LA SFÂRȘITUL FIECĂREI UTILIZĂRI: urmați instrucțiunile descrise în paragraful „Curățenie și întreținere”.

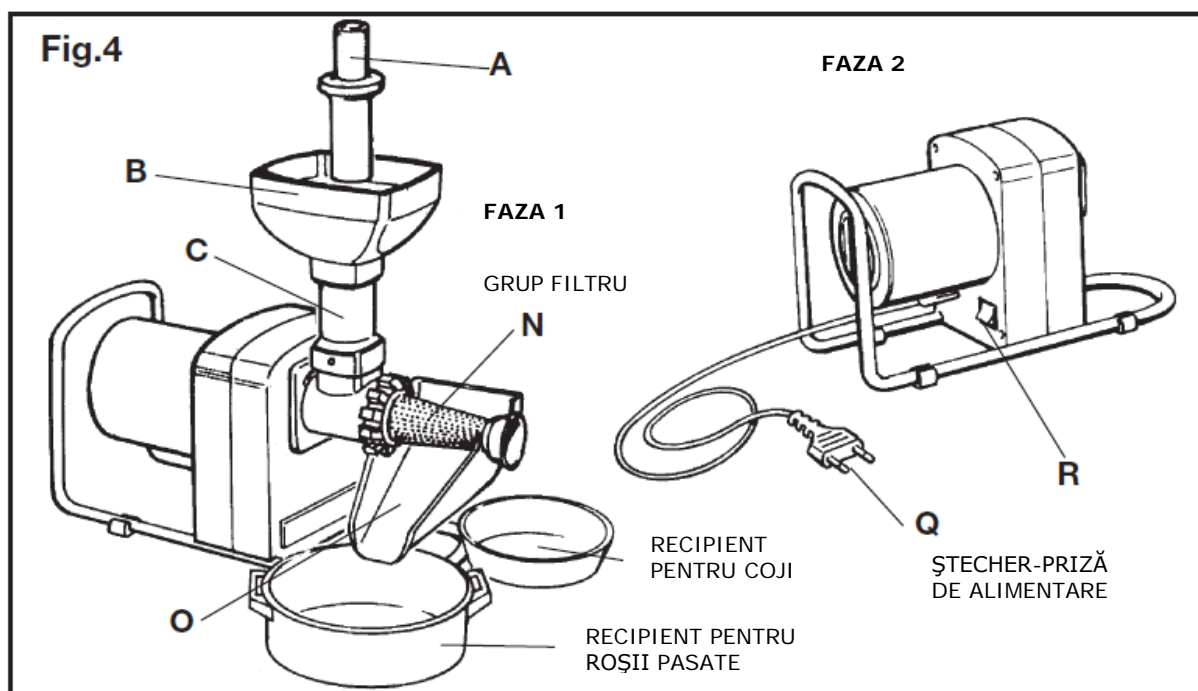
ATENȚIE!

Toate operațiunile de demontare se vor efectua cu aparatul oprit și ștecherul deconectat de la priză Pentru operațiunile de demontare procedați în mod invers față de cele de montare, adică pornind de la rândul 9 până la rândul 1.



UTILIZAREA APARATULUI STORCĂTOR DE ROȘII (fig.4)

Așezați aparatul pe un plan adecvat, puneți o farfurie sau un alt recipient potrivit sub canalul înclinat (O), pentru roșiile pasate. Iar pentru coji și resturile rezultate în urma procesării puneți un alt recipient sub partea anterioară a Grupului filtru (N) Fig.4 (faza 1). Introduceți ștecherul cablului de alimentare (Q) în priza de curent. Introduceți roșiile pregătite în prealabil, în pâlnia Corpului storcător de roșii (B) storcându-le cu Instrumentul de împingere (A) pentru a facilita curgerea acestora. Pentru pornirea aparatului apăsați întrerupătorul (R) în poziția „I” Fig.4 (faza 2).



ÎN CAZ DE NEFUNCȚIONARE

În caz de nefuncționare, verificați dacă nu a avut loc una din următoarele defecțiuni:

DEFECȚIUNI		
PROBLEMĂ	CAUZĂ PROBABILĂ	REMEDIERE
Motorul nu pornește sau se oprește brusc?	Ștecherul sau conectorul cablului de alimentare deconectat sau neintrodus corect.	Introduceți ștecherul sau conectorul cablului de alimentare în mod corect.
	Înterupător în poziția „0”	Apăsați înterupătorul la poziția „I”
	Lipsa curentului în rețea	Verificați înterupătorul general al locației
Aparatul funcționează dar Grupul storcător de roșii nu merge	Montarea greșită a Grupului storcător de roșii	Verificați pe baza instrucțiunilor de montaj

În cazul în care remediile propuse nu rezolvă defecțiunile apărute, adresați-vă unui Dealer Autorizat de încredere.

ATENȚIE!

În cazul în care aparatul se oprește în timpul funcționării amintiți-vă **ÎNTOTDEAUNA** ca înainte de a începe orice operațiune de demontare, trebuie să comutați înterupătorul la poziția „0” și să deconectați ștecherul de la priza de alimentare.

CURĂȚARE ȘI ÎNTREȚINERE ÎNAINTE DE ORICE UTILIZARE

Curățarea este singura întreținere necesară în mod normal.

COMUTAȚI ÎNTRERUPĂTORUL LA POZIȚIA „0”. ASIGURAȚI-VĂ CĂ ȘTECHERUL ESTE DECONECTAT DE LA PRIZA DE ALIMENTARE.

Pentru a îndepărta eventualele urme de praf curățați cu grijă toate componentele aparatului cu o cârpă sau cu o pensulă moale. Se poate încheia operațiunea de curățare pasând câteva roșii, materialul rezultat în urma acestei operațiuni urmând a fi desigur aruncat.

NU SPĂLAȚI NICIODATĂ GRUPUL MOTOR SUB JET DE APĂ SAU CU DETERGENT. NU SPĂLAȚI NICIO PIESĂ A APARATULUI ÎN MAȘINA DE SPĂLAT VASE.

CURĂȚARE ȘI ÎNTREȚINERE LA FINALUL FIECĂREI UTILIZĂRI COMUTAȚI ÎNTRERUPĂTORUL LA POZIȚIA „0” ȘI DECONECTAȚI ȘTECHERUL DE LA PRIZA DE ALIMENTARE.

Demontați (conform instrucțiunilor) storcătorul de roșii.

GRUP MOTOR

Curățați cu un burete umed eventualele reziduuri după utilizare și uscați cu atenție.

ACCESORIU

Pentru o curățare corectă demontați complet accesoriul storcător de roșii, spălați cu jet de apă toate componentele și uscați-le cu grijă.



ASISTENȚĂ

Aparatul conține piese electrice și mecanice delicate, și **orice reparație trebuie să fie efectuată exclusiv de personal specializat**. Aveți în vedere că **garanția își pierde valabilitatea dacă:**

- se efectuează reparații de către persoane neautorizate;
- se utilizează componente neoriginale;
- aparatul se utilizează în mod necorespunzător.

FIȘĂ TEHNICĂ

GRUP MOTOR	
Dimensiuni	310x115x180 mm.
Greutate netă	2,500 kg
Tensiune de alimentare	220/240 V – 50 Hz
Putere nominală	150 W
Capacitate de lucru (roșii pasate)	100 Kg/h
GRUP STORCĂTOR DE ROȘII	
Dimensiuni	Ø 295 x 235 x 330 mm
Greutate	0,800 Kg
Viteza de rotație a Șurubului lui Arhimede	100 Rpm

DECLARAȚIE DE CONFORMITATE



imperia®

C.so Moncenisio, 123 - Sant'Ambrogio di Torino

COD: 840

PRODUS: STORCĂTOR DE ROȘII SOLEMIO

DESTINAȚIE DE UTILIZARE: STORCĂTOR DE ROȘII PENTRU UZ CASNIC

Noi, semnatarii prezentei, declarăm pe propria responsabilitate că produsul în cauză este conform prevederilor Directivei 2006/95/CEE și 2004/108/CEE.

Produsul menționat mai sus este conform directivei 2002/95/CEE (RoHS), cu privire la restricția de utilizare a anumitor substanțe periculoase în aparatele electrice și electronice.



Sant'Ambrogio di Torino, 09/02/2009

Responsabil
 Enrico Ancona
 Administrator Delegat

MADE IN ITALY

imperia®

10057 Sant'Ambrogio di Torino - Italia
www.imperia.com